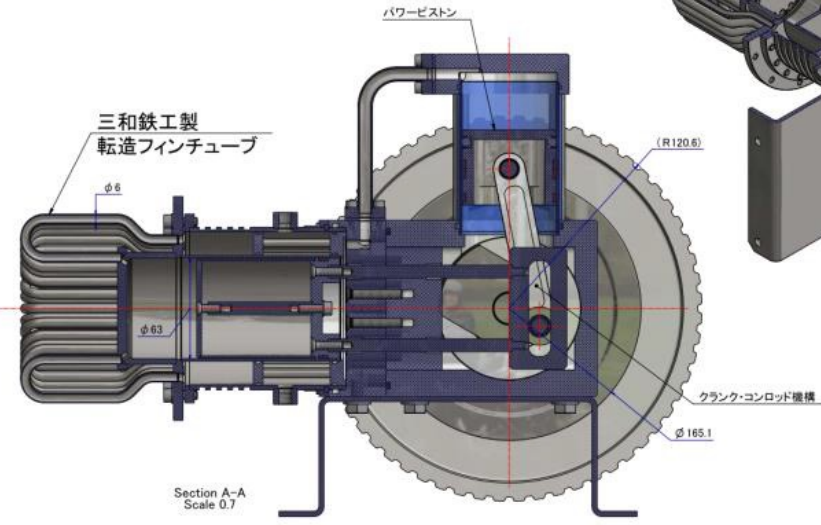
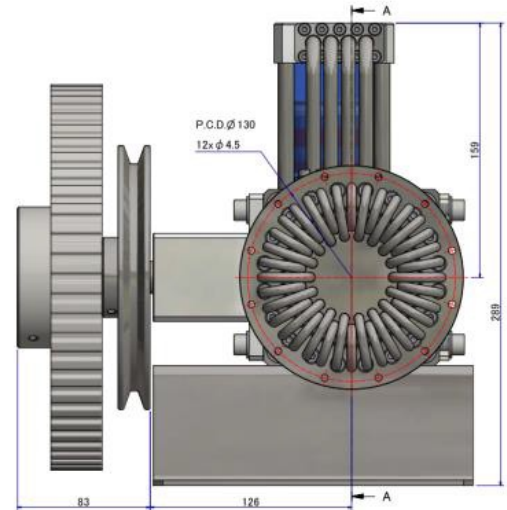
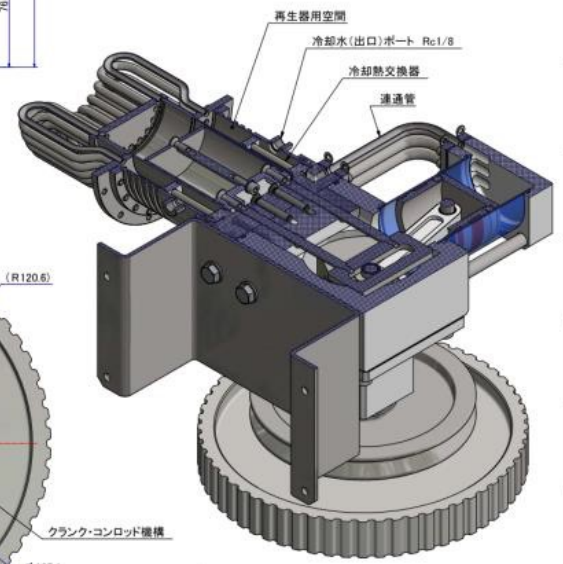
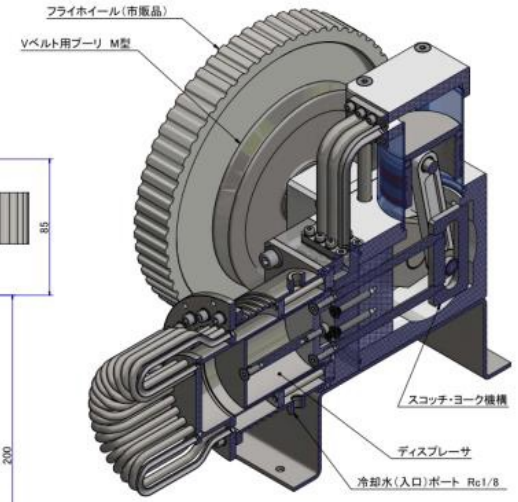
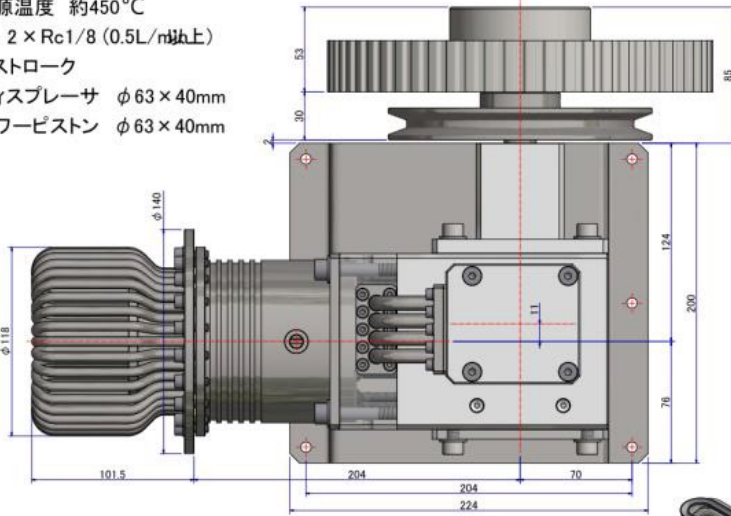
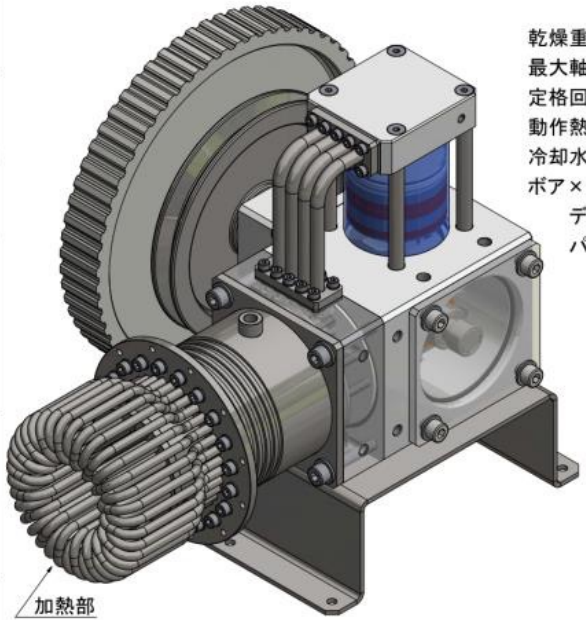




12 11 10 9 8 7 6 5 4 3 2 1

形式：90度V-「型-水冷却  
 単ユニット スターリングエンジン  
 乾燥重量 約21.5kg  
 最大軸出力 約250W  
 定格回転数 約600RPM  
 動作熱源温度 約450°C  
 冷却水 2 × Rc1/8 (0.5L/分以上)  
 ボア×ストローク  
 ディスプレーサ φ63×40mm  
 パワーピストン φ63×40mm

想定用途：  
 キャンプ・アウトドア、防災・非常時電源、  
 展示用、模型・教材・研究用、ストーブ発電、  
 排熱回収発電、冷凍用など



CUSTOMER 三和鉄工(株) 殿	ADMIEXCO Engine Design Corp.
TITLE 運転指示用スターリングエンジン	CAUTION: All the rights for these drawings and specifications attached are belong to "ADMIEXCO Engine Design Corp.". Printed to the third party without approval, copying, modifying, referring and use for double quoting are strictly prohibited.
DESIGNER massmiya	DATE 2017.04.14
DRAWING NO. A25300-Assy-C01.idw	DESCRIPTION スターリングエンジン本体組立
DATE 2017.04.14	SCALE 1:1
PROJECT NO. 18XXXX-YYY	DESCRIPTION

12 11 10 9 8 7 6 5 4 3 2 1