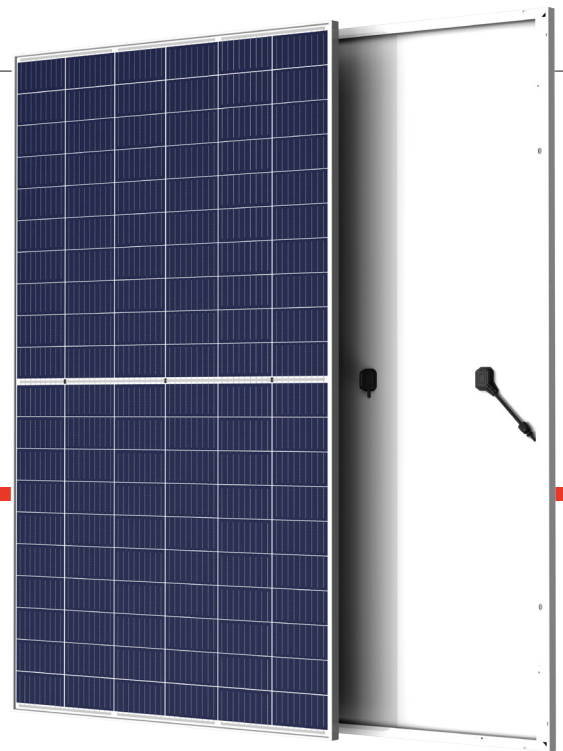


# DUOMAX<sup>M</sup>

## 両面ガラス120ハーフカットセルモジュール



### 120ハーフカットセル

単結晶モジュール

### 325-340W

出力範囲

### 19.7%

最大変換効率

### 0~+5W

出力許容公差

製品	出力範囲
TSM-DEG6M.20(II)	325-340W



#### 高出力

- MBB技術を組み合わせ、最大340W
- 高出力と1500Vシステム電圧により、BOS(周辺機器)コストを削減



#### 高効率をもたらすハーフカットセルデザイン

- ハーフカットセルを採用することで電力損失を低減し、出力が向上
- 低い温度係数により、高温動作時でもより高い発電量



#### 厳格な品質管理による高い信頼性

- 30項目以上の社内品質検査 (UV、TC、HFなど)
- 国際規格よりも厳しい独自の社内品質検査基準
- PID (性能劣化) 耐性
- EL検査はダブルチェック (全数)



#### 厳しい環境にも適応するモジュールとして認定

- 負荷重：2400 Pa
- 正荷重：5400 Pa

トリナ・ソーラーは、太陽光エネルギーのトータルソリューションの世界有数のプロバイダーです。1997年の創立以来100以上の国と地域に事業を展開しています。

当社は、太陽電池モジュール、蓄電システム、スマートPVシステムおよびスマートO&Mの開発と共に、プロジェクト開発、資金調達、設計、施工、建設、O&Mなどのための独自のシステム統合ソリューションをお客様に提供しています。2017年末までに、世界中で30 GW以上の太陽光発電モジュールを出荷し、2GWのソーラープロジェクトを世界中の送電網に接続しました。

トリナ・ソーラーは、2018年にエネルギーのIoT (モノのインターネット) ブランド "Trina IoT" を立ち上げ、この分野のグローバルリーダーになるべく全力で取り組んでいます。

トリナ・ソーラー・ジャパン株式会社  
〒105 6121 東京都港区浜松町2丁目4番1号  
世界貿易センタービル21F  
www.trinasolar.com/jp

#### 総合的な製品とシステム認証

IEC61215/IEC61730/IEC61701/IEC62716

ISO 9001: 品質マネジメントシステム

ISO 14001: 環境マネジメントシステム

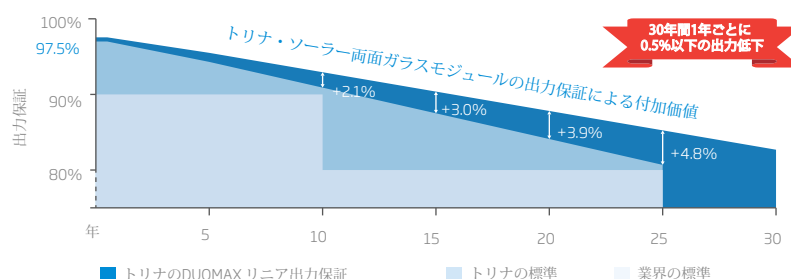
ISO14064: 温室効果ガス放出検査

OHSAS 18001: 労働安全衛生マネジメントシステム

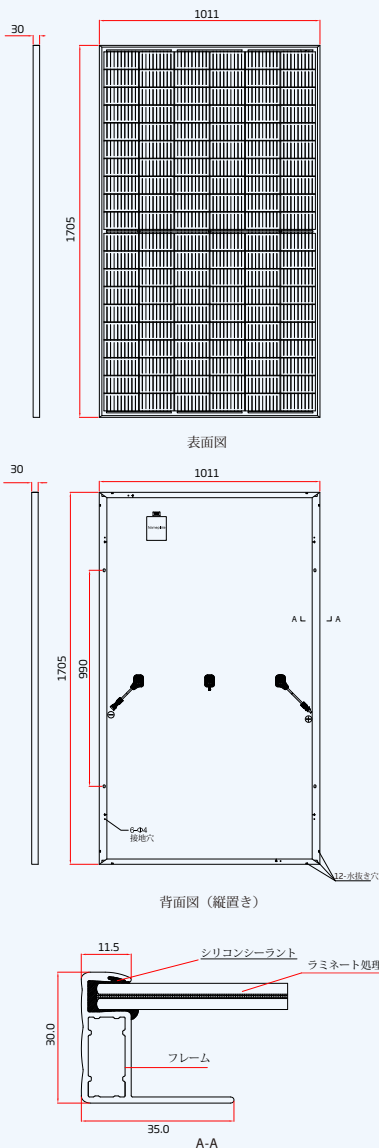


注) 上記認証は、現在申請中です。

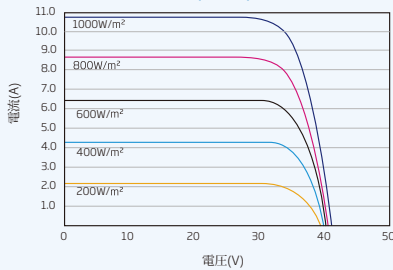
#### トリナ・ソーラーDUOMAX リニア出力保証



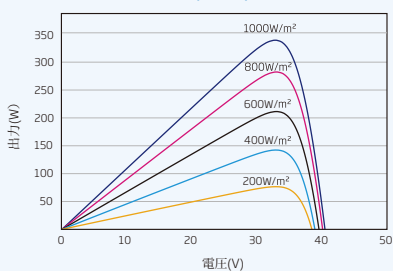
PVモジュールの寸法 (mm)



PVモジュール (340W) の I-V 曲線



PVモジュール (340W) の P-V 曲線



電気特性 (STC)

公称最大出力-P <sub>MAX</sub> (Wp)*	325	330	335	340
出力許容公差-P <sub>MAX</sub> (W)	0 ~ +5			
公称最大出力動作電圧-V <sub>MPP</sub> (V)	33.6	33.8	34.0	34.2
公称最大出力動作電流-I <sub>MPP</sub> (A)	9.67	9.76	9.85	9.94
公称開放電圧-V <sub>OC</sub> (V)	40.4	40.6	40.7	41.1
公称短絡電流-I <sub>SC</sub> (A)	10.30	10.40	10.50	10.60
モジュール変換効率 η <sub>m</sub> (%)	18.9	19.1	19.4	19.7

STC (標準試験条件): 日射強度 1000 W/m<sup>2</sup>, セル温度 25°C, AM1.5.  
\*測定公差: ±3%.

電気特性 (NMOT)

公称最大出力-P <sub>MAX</sub> (Wp)	245	249	253	257
公称最大出力動作電圧-V <sub>MPP</sub> (V)	31.2	31.4	31.5	31.8
公称最大出力動作電流-I <sub>MPP</sub> (A)	7.85	7.93	8.01	8.08
公称開放電圧-V <sub>OC</sub> (V)	38.0	38.2	38.3	38.7
公称短絡電流-I <sub>SC</sub> (A)	8.31	8.39	8.47	8.55

NMOT: 日射強度 800 W/m<sup>2</sup>, 環境温度 20°C, 風速 1 m/s.

部材仕様

セル	単結晶
セル枚数	120セル (6 × 20)
モジュール寸法	1705 × 1011 × 30 mm
公称重量	26.4 kg
表面ガラス	高透過、反射防止倍強度ガラス 2.5 mm
封止剤	EVA
裏面ガラス	倍強度ガラス 2.5 mm
フレーム	シルバーアルマイト処理アルミ合金 30 mm
端子ボックス	IP68 定格
ケーブル	PV Cable 4.0mm <sup>2</sup> , 横置き: N 140 mm, P 285 mm 縦置き: N 1200 mm, P 1200 mm
コネクタ	TS4/MC4 EVO2

温度係数

公称モジュール作動温度 (NMOT)	41°C (±3°C)
公称最大出力P <sub>MAX</sub> の温度係数	-0.37%/°C
公称開放電圧V <sub>OC</sub> の温度係数	-0.29%/°C
公称短絡電流I <sub>SC</sub> の温度係数	0.05%/°C

最大定格

作動温度	-40~+85°C
最大システム電圧	1500V DC (IEC)
最大直列ヒューズ定格	20A

(接続箱のヒューズを、2本以上のストリングと並列接続しないでください。)

品質保証

製品保証: 10年
リニア性能保証: 30年

(詳しい情報は製品の限定保証書をお読みください)

梱包構成

32枚/パレット
768枚/40FTコンテナ

